

**Демонстрационный вариант заданий для практической части
предпрофессионального экзамена в рамках проекта
«Инженерный класс в московской школе»
на площадке РТУ МИРЭА**

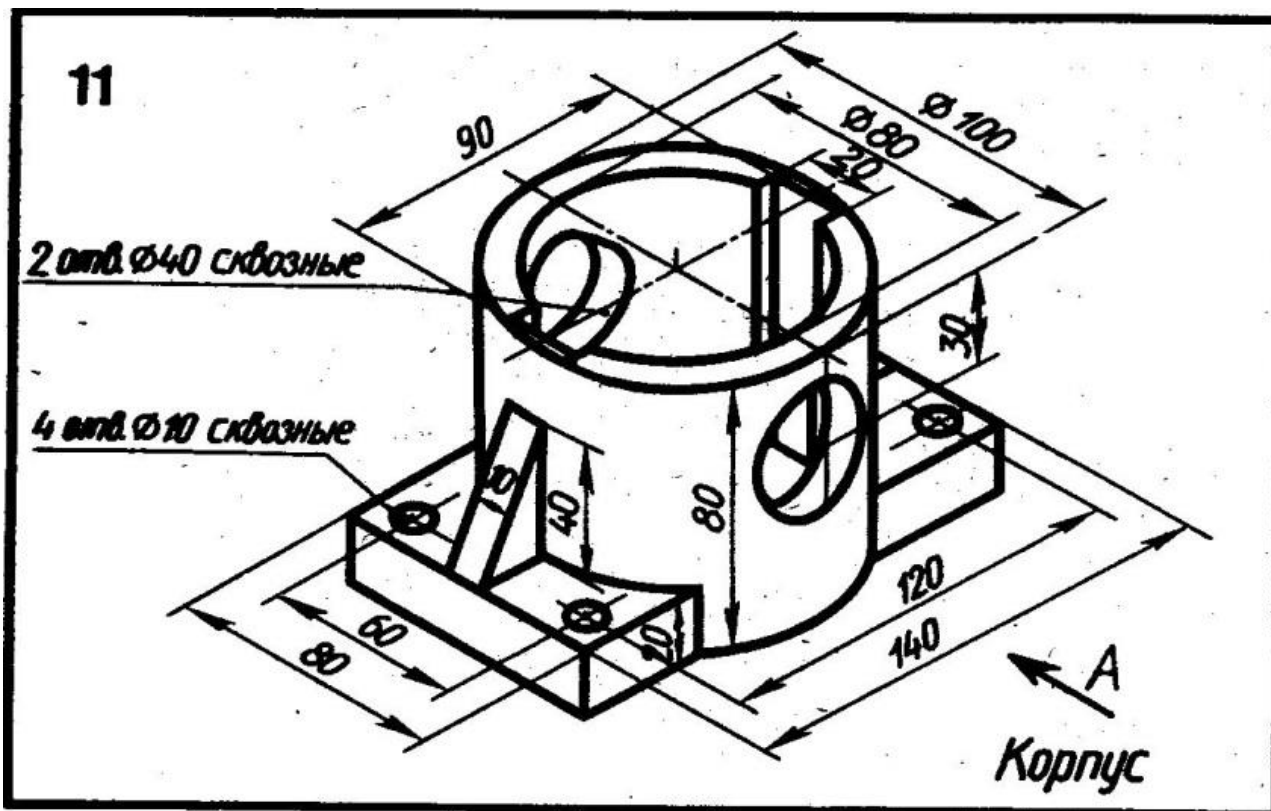
Направление практической части: Программирование

Направление подготовки: Основы 3D-моделирования и прототипирования

В распоряжение экзаменуемого предоставляется компьютер с установленной программой «Компас 3D».

Задание:

Создать 3D-модель согласно заданным размерам.



Критерии оценки:

За полностью выполненное задание даётся 60 баллов. При ошибках в размерах или расположении отнимается по 1 баллу. Обязательно требуется создать точную копию данной детали с отображением размеров. За отсутствие размеров на детали отнимается 15 баллов.

Тематический план

Экзаменуемый должен показать умения работы в программе «Компас 3D»:

1. Понимание и умение работать с панелью инструментов.
2. Умение создавать из 2D-эскизов 3D-объекты.
3. Примерное понимание основ геометрии.
4. Работа с отображением размерностей на 3D-объекте.